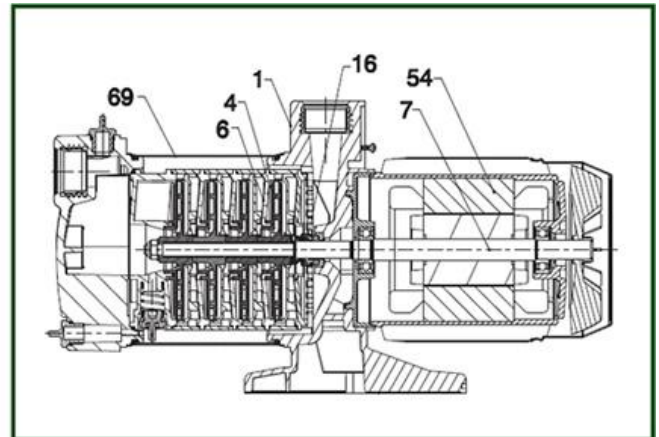
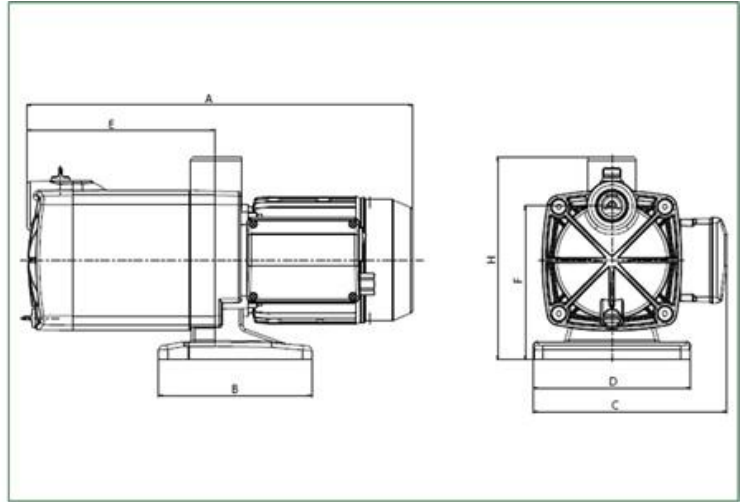
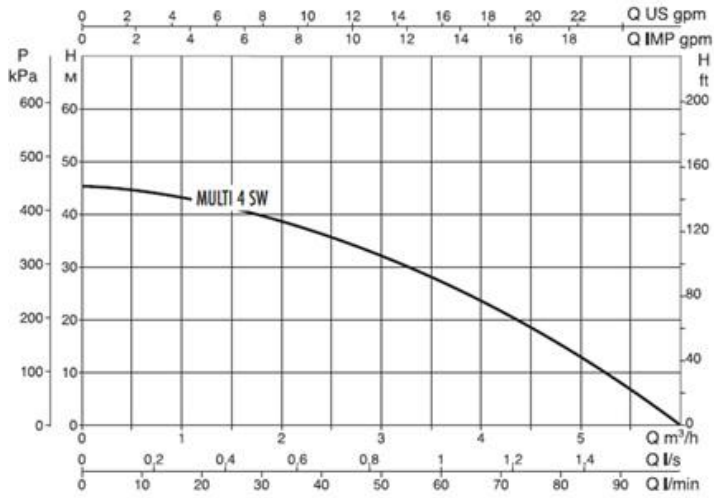


N.	PARTS*	MATERIAL
1	PUMP BODY	PP OMO 30% FVAC NAT GRADE 1 STAB. THERM.
4	IMPELLER MULTI 4SW	NORYL GFN2
6	DIFFUSER	PP0/PPE 20% FV
7	CRANK SHAFT MULTI 4SW	DRAWN BARS STEEL INOX AISI 316
16	MECHANICAL SEAL	SILICON CARBIDE
54	MOTOR CASING	SHEET METAL FeP01 0,65mm
69	JACKET PUMP MULTI 4SW	PP OMO 30% FVAC NAT GRADE 1 STAB. THERM.



Manufactured Standard	CEI 61-69 (EN 60335-2-41)
Motor	Continuous service asynchronous
Rotor	dipasang dengan "oversized grased sealed-for-life ball bearings" menghasilkan tingkat kebisingan yang sangat rendah dan berumur panjang.
Derajat Proteksi Motor	IP 44
Proteksi Terminal Box	IP55
Kelas Proteksi	F
Tegangan	1 x 220-240 / 50Hz
Kapasitas	10 ~ 90 liter/menit

Daya Dorong	Hingga 56 meter
Suhu lingkungan	+40°C
Maksimum Tekanan	8 bar (800 kPa)
Suhu cairan	Domestik 0°C ~ +35°C (EN 60335-2-41) Lainnya 0°C ~ +40°C
Cairan yang dipompakan	Zat-zat cair yang bersih, bebas dari zat-zat padat atau zat-zat korosif, non agresif, netral, mendekati karakteristik air. Kecuali Multi 4SW untuk air mengandung garam (air laut).
Instalasi	Permanen atau portable diposisi horizontal.



MODEL	A	B	C	D	E	F	H	DNA GAS	DNM GAS	PACKAGING DIMENSIONS			WEIGHT Kg
										L/A	L/B	H	
<b>MULTI 4 SW M</b>	430	170	215	175	209	170	224	1"	1"	460	230	270	10,6

MODEL	N° IMPELLERS	ELECTRICAL DATA							HYDRAULIC DATA										
		VOLTAGE 50 Hz	P1 MAX KW	P2 NOMINAL		In A	CAPACITOR		Q=m³h	0	0,6	1,2	1,8	2,4	3,0	3,6	4,2	4,8	5,4
				kW	HP		µF	Vc	Q=l/min	0	10	20	30	40	50	60	70	80	90
<b>MULTI 4 SW M</b>	4	1x220-240 V -	1	0,75	1	4,5	16	450	H (m)	46	45	43	40	38	33	28	22	16	9